

EN User Qualification... 1. Read the following instructions... 2. Do not use the device... 3. Do not use the device... 4. Do not use the device...

DE 1. Benutzer Qualifikation... 1. Lesen Sie die folgenden Anweisungen... 2. Verwenden Sie das Gerät... 3. Verwenden Sie das Gerät... 4. Verwenden Sie das Gerät...

FR 1. Qualification de l'utilisateur... 1. Lire attentivement les instructions... 2. Ne pas utiliser l'appareil... 3. Ne pas utiliser l'appareil... 4. Ne pas utiliser l'appareil...

ES 1. Usuario Profesional cualificado... 1. Lea cuidadosamente el manual... 2. No utilizar el dispositivo... 3. No utilizar el dispositivo... 4. No utilizar el dispositivo...

PT 1. Qualificação do usuário... 1. Leia atentamente as instruções... 2. Não utilizar o dispositivo... 3. Não utilizar o dispositivo... 4. Não utilizar o dispositivo...

PT 1. Qualificação do usuário... 1. Leia atentamente as instruções... 2. Não utilizar o dispositivo... 3. Não utilizar o dispositivo... 4. Não utilizar o dispositivo...

RU 1. Пользователь профессионально обученный... 1. Внимательно прочтите инструкцию... 2. Не использовать устройство... 3. Не использовать устройство... 4. Не использовать устройство...

RO 1. Utilizator Profesional calificat... 1. Citiți cu atenție instrucțiunile... 2. Nu utilizați dispozitivul... 3. Nu utilizați dispozitivul... 4. Nu utilizați dispozitivul...

CS 1. Odborný profesionální uživatel... 1. Přečtěte si pozorně instrukci... 2. Nevyužívejte přístroj... 3. Nevyužívejte přístroj... 4. Nevyužívejte přístroj...

BG 1. Професионален квалифициран... 1. Прочетете внимателно инструкцията... 2. Не използвайте устройството... 3. Не използвайте устройството... 4. Не използвайте устройството...

EL 1. Οδηγός Επαγγελματία... 1. Διαβάστε προσεκτικά τις οδηγίες... 2. Μην χρησιμοποιείτε το μηχάνημα... 3. Μην χρησιμοποιείτε το μηχάνημα... 4. Μην χρησιμοποιείτε το μηχάνημα...

SK 1. Používateľ profesionálne... 1. Pôzorne si prečítajte návod... 2. Nevyužívajte zariadenie... 3. Nevyužívajte zariadenie... 4. Nevyužívajte zariadenie...

HU 1. Felhasználó szakmailag képzett... 1. Olvassa el figyelmesen a használati útmutatót... 2. Ne használja az eszközt... 3. Ne használja az eszközt... 4. Ne használja az eszközt...

SL 1. Uporabnik stroja... 1. Preberite si pozornost navodila... 2. Ne uporabljajte naprave... 3. Ne uporabljajte naprave... 4. Ne uporabljajte naprave...

HR 1. Korisnik stroja... 1. Pročitajte pažljivo upute za uporabu... 2. Ne koristite uređaj... 3. Ne koristite uređaj... 4. Ne koristite uređaj...

SV 1. Användare Legitimerad... 1. Läs noggrant instruktionen... 2. Använd inte utrustningen... 3. Använd inte utrustningen... 4. Använd inte utrustningen...

DA 1. Brugere kvalificeret... 1. Læs grundigt betjeningsvejledningen... 2. Brug ikke apparatet... 3. Brug ikke apparatet... 4. Brug ikke apparatet...

ZH 1. 合格之專業人士... 1. 請仔細閱讀說明書... 2. 請勿使用設備... 3. 請勿使用設備... 4. 請勿使用設備...

NL 1. Gebruiker beroepsmatig... 1. Lees de gebruiksaanwijzing... 2. Gebruik het apparaat niet... 3. Gebruik het apparaat niet... 4. Gebruik het apparaat niet...

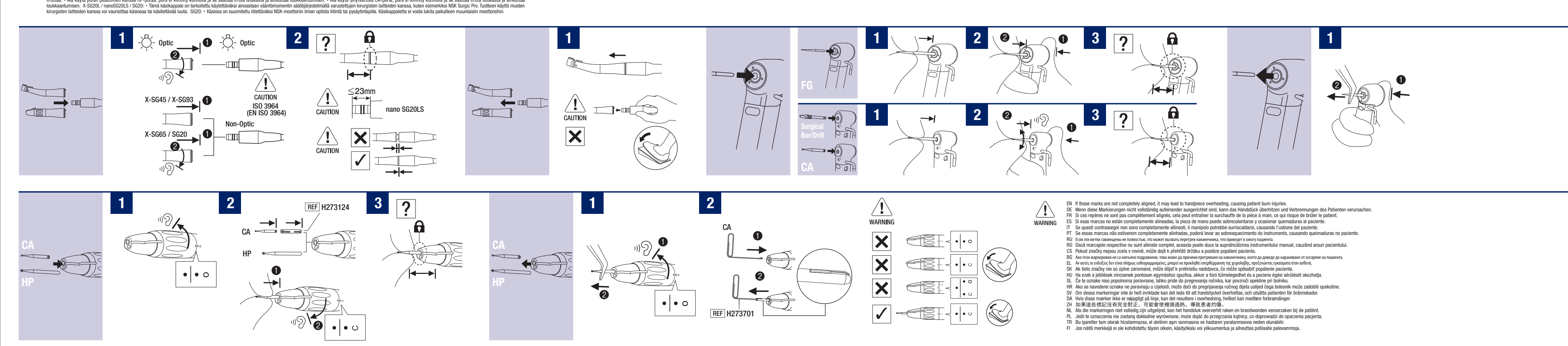
PL 1. Użytkownik... 1. Przeczytaj uważnie instrukcję... 2. Nie używaj urządzenia... 3. Nie używaj urządzenia... 4. Nie używaj urządzenia...

TR 1. Kullanıcı... 1. Kullanıcı... 2. Kullanıcı... 3. Kullanıcı... 4. Kullanıcı...

FI 1. Käyttäjän ammattitaito... 1. Lue huolellisesti käyttöohje... 2. Älä käytä laitetta... 3. Älä käytä laitetta... 4. Älä käytä laitetta...

CA 1. Utilisateur... 1. Lire attentivement le manuel... 2. Ne pas utiliser l'appareil... 3. Ne pas utiliser l'appareil... 4. Ne pas utiliser l'appareil...

ES 1. Usuario profesional... 1. Leer atentamente el manual... 2. No utilizar el dispositivo... 3. No utilizar el dispositivo... 4. No utilizar el dispositivo...



EN 1. Read the manual... 2. Do not use... 3. Do not use... 4. Do not use... 5. Do not use...

DE 1. Lesen Sie das Handb... 2. Verwenden Sie nicht... 3. Verwenden Sie nicht... 4. Verwenden Sie nicht... 5. Verwenden Sie nicht...

FR 1. Lire attentivement... 2. Ne pas utiliser... 3. Ne pas utiliser... 4. Ne pas utiliser... 5. Ne pas utiliser...

ES 1. Leer atentamente... 2. No utilizar el dispositivo... 3. No utilizar el dispositivo... 4. No utilizar el dispositivo... 5. No utilizar el dispositivo...

PT 1. Leia atentamente... 2. Não utilize o dispositivo... 3. Não utilize o dispositivo... 4. Não utilize o dispositivo... 5. Não utilize o dispositivo...

PT 1. Leia atentamente... 2. Não utilize o dispositivo... 3. Não utilize o dispositivo... 4. Não utilize o dispositivo... 5. Não utilize o dispositivo...

RU 1. Внимательно... 2. Не используйте... 3. Не используйте... 4. Не используйте... 5. Не используйте...

RO 1. Citiți cu atenție... 2. Nu utilizați dispozitivul... 3. Nu utilizați dispozitivul... 4. Nu utilizați dispozitivul... 5. Nu utilizați dispozitivul...

CS 1. Přečtěte si... 2. Nevyužívejte... 3. Nevyužívejte... 4. Nevyužívejte... 5. Nevyužívejte...



